

プリント基板設計 基準書

2018年10月25日版



株式会社ネクストキーバン

*本資料に記載された内容は、予告なく変更する場合がございますので予めご了承下さい。

目次

1 .	適用範囲.....	3
2 .	基板層数.....	3
3 .	基板設計基準.....	3
3 - 1 .	パターン幅とパターン間隔.....	4
3 - 2 .	最小ドリルードリル壁間の残り代.....	4
3 - 3 .	長穴スルーホール.....	4
3 - 4 .	レジストクリア.....	5
3 - 5 .	最小レジスト残り.....	5
3 - 6 .	キリ穴からのレジスト逃げ.....	5
3 - 7 .	基板端のレジスト逃げ.....	5
3 - 8 .	外層パターンの最小逃げ.....	6
3 - 9 .	内層パターンの逃げとスリット幅.....	6
3 - 10 .	部品スルーホール仕様.....	7
3 - 11 .	V I A仕様.....	7
3 - 12 .	ルーター加工の最小内角寸法.....	8
3 - 13 .	ドリル穴と基板端の最小間隔.....	8
3 - 14 .	シルク線幅.....	8
3 - 15 .	シルク最小文字高さ.....	8
3 - 16 .	電圧と導体間隔.....	9
4 .	注意事項.....	9
5 .	納品データ.....	9

1. 適用範囲

本基準書は、株式会社ネクストキーバンにて設計するプリント基板設計に適用とする。

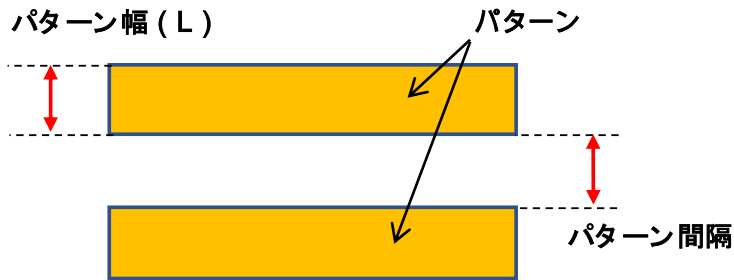
2. 基板層数

片面・両面 (2層) ・ 4層・ 6層・ 8層 (標準基板板厚 = 1.6 t)

3. 基板設計基準

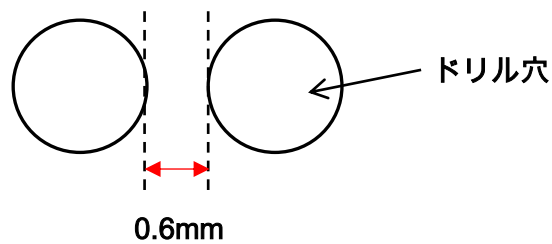
- a. 株式会社ネクストキーバンの基板設計は以下の仕様を基準として行います。
パターン幅 (L) / パターン間隔 (S) : 0 . 1 2 7 mm / 0 . 1 2 7 mm
V I A - 穴径 / ランド径 : Φ 0 . 3 mm 穴 / Φ 0 . 6 mm ランド
※上記以外をご希望の場合は本基準書より選択の上ご指定下さい。
尚、配線密度等により変更をご提案させて頂くことがございます。
- b. 設計で使用する部品ライブラリーは、本基準書に従い作成されております。
但し、一部メーカー推奨での作成部品もございますのでご了承ください。
※お客様ご指定のライブラリー作成は別途お見積もりの上対応いたします。
- c. コネクタの 1 番ピン等のピン読みは、メーカーカタログの指定通りといたします。
メーカーカタログの指定以外のピン読みや、メーカーカタログにピン番号の指定が無い場合は必ずご指示下さい。
- d. コネクタ等配置の方向指定があるものは外形図または配置図でご指示下さい。
- e. 位置指定部品、部品高さ制限、配置 / 配線禁止エリア、指定配置案図などがある場合は、外形図や配置図等でご指示下さい。
- f. シルク文字の読み取り方向は、指定なしの場合は弊社基準となります。
- g. その他、配線やシルクなどの個別仕様がある場合は仕様書等でご指示下さい。
- h. 部品リストは部品番号とメーカー型番が記載されたものを Excel 形式にてご支給下さい。
(C,R はチップサイズでの指定可)
主要部品はメーカーカタログを必ずご支給下さい。

3 - 1 . パターン幅とパターン間隔

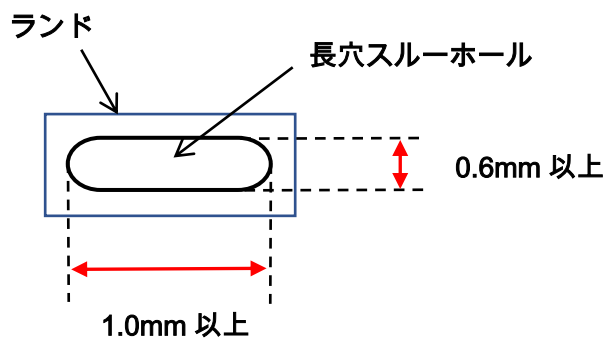


パターン幅 (L)	パターン間隔 (S)	特注 / 標準
0.1mm	0.1mm	特注仕様
0.127mm	0.127mm	標準仕様
0.15mm	0.15mm 以上	標準仕様
0.3mm	0.25mm 以上	標準仕様

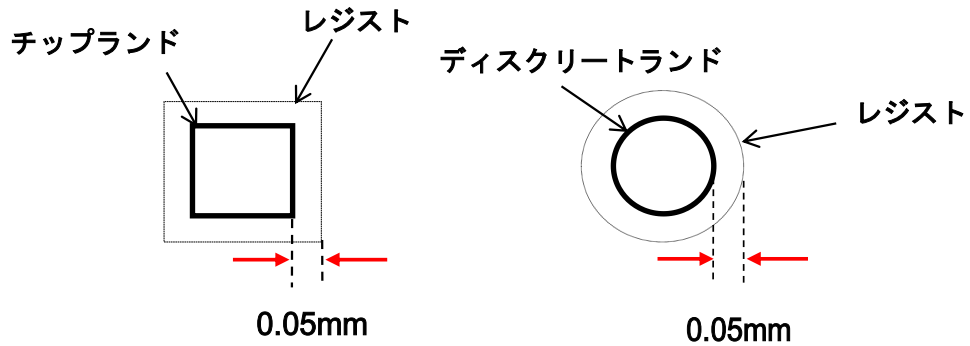
3 - 2 . 最小ドリル-ドリル壁間の残り代



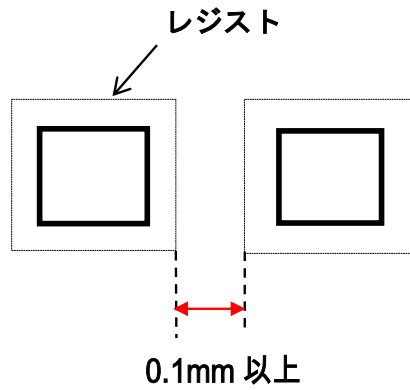
3 - 3 . 長穴スルーホール



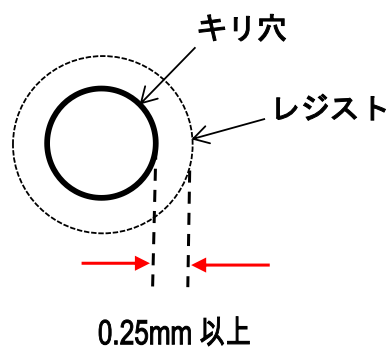
3 - 4 . レジストクリア



3 - 5 . 最小レジスト残り



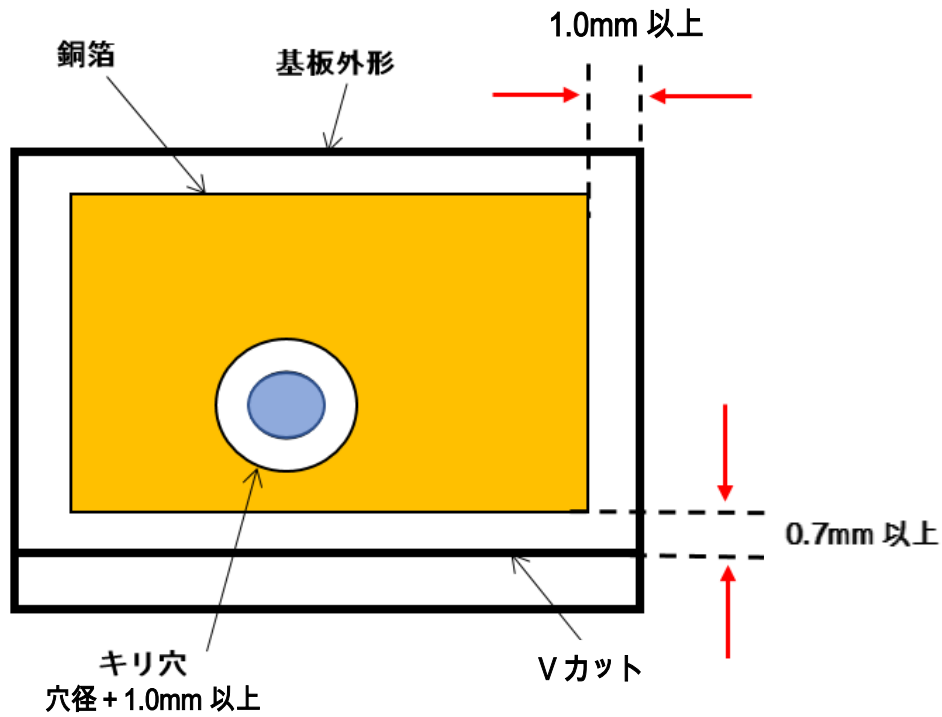
3 - 6 . キリ穴からのレジスト逃げ



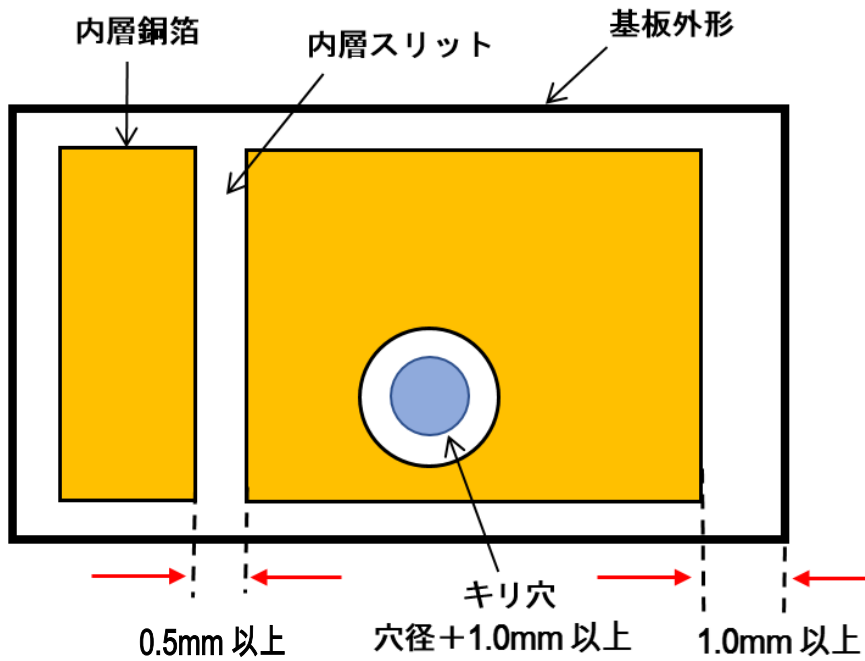
3 - 7 . 基板端のレジスト逃げ

・・・ 0.3mm以上とする

3 - 8 . 外層パターンの最小逃げ

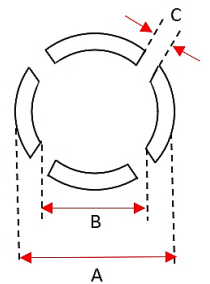


3 - 9 . 内層パターンの逃げとスリット幅



3 - 10 . 部品スルーホール仕様

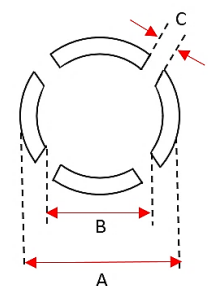
最大 リード線径	穴径 (仕上径)	外層 ランド径	内層信号層 ランド径	外層 レジスト径	内層 クリアランス径	内層サーマルランド		
						A	B	C
~0.3	0.5	φ 1.0	φ 1.0	φ 1.1	φ 1.2	φ 1.7	φ 1.2	
~0.4	0.6	φ 1.1	φ 1.1	φ 1.2	φ 1.3	φ 1.9	φ 1.4	0.4
~0.5	0.7	φ 1.2	φ 1.2	φ 1.3	φ 1.4			
~0.6	0.8	φ 1.3	φ 1.3	φ 1.4	φ 1.5	φ 2.1	φ 1.6	
~0.7	0.9*	φ 1.4	φ 1.4	φ 1.5	φ 1.6			
~0.8	1.0*	φ 1.6	φ 1.6	φ 1.7	φ 1.7	φ 2.5	φ 2.0	
~0.9	1.1	φ 1.8	φ 1.8	φ 1.9	φ 1.8			
~0.10	1.2*	φ 2.0	φ 2.0	φ 2.1	φ 1.9	φ 3.0	φ 2.5	0.5
~0.11	1.3	φ 2.3	φ 2.3	φ 2.4	φ 2.0			
~0.12	1.4*	φ 2.4	φ 2.4	φ 2.5	φ 2.1	φ 3.3	φ 2.8	
~0.13	1.5	φ 2.5	φ 2.5	φ 2.6	φ 2.2			
~0.14	1.6*	φ 2.6	φ 2.6	φ 2.7	φ 2.3	ベタ接続(補強VIA)		
~0.15	1.7	φ 2.7	φ 2.7	φ 2.8	φ 2.4			
~0.16	1.8*	φ 2.8	φ 2.8	φ 2.9	φ 2.5			
~0.17	1.9	φ 2.9	φ 2.9	φ 3.0	φ 2.6			
	2 ~4.0	穴径+ 1.0以上	外層ランド 同径	外層ランド 0.1	穴径+ 0.7			



サーマルランド

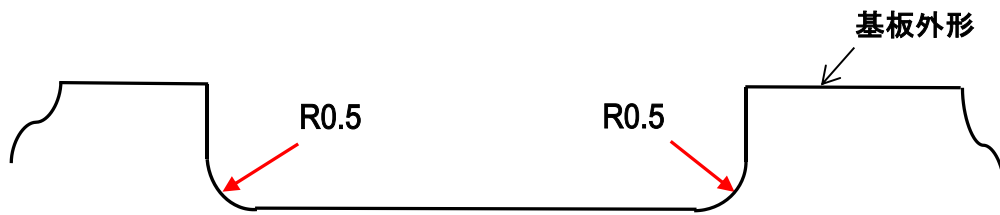
3 - 11 . VIA 仕様

穴の種類	穴径 (仕上径)	外層 ランド径	内層信号層 ランド径	外層 レジスト径	内層 クリアランス径	内層サーマルランド		
						A	B	C
VIA	0.2	φ 0.55	φ 0.6	φ 0.45	φ 0.8	ベタ接続又は φ 1.2	φ 0.8	0.3
	0.25	φ 0.6	φ 0.65	φ 0.50	φ 0.9	ベタ接続又は φ 1.3	φ 0.9	
	0.3	φ 0.65	φ 0.7	φ 0.55	φ 0.9	ベタ接続又は φ 1.3	φ 0.9	
	0.4	φ 0.8	φ 0.8	φ 0.65	φ 1.1	ベタ接続又は φ 1.4	φ 1.0	
	0.5	φ 1.0	φ 1.0	φ 0.75	φ 1.2	φ 1.7	φ 1.2	0.4
	0.6	φ 1.1	φ 1.1	φ 0.85	φ 1.3	φ 1.9	φ 1.4	
	0.7	φ 1.2	φ 1.2	φ 0.95	φ 1.4			
	0.8	φ 1.3	φ 1.3	φ 1.05	φ 1.5	φ 2.1	φ 1.6	
0.9	φ 1.4	φ 1.4	φ 1.15	φ 1.6				

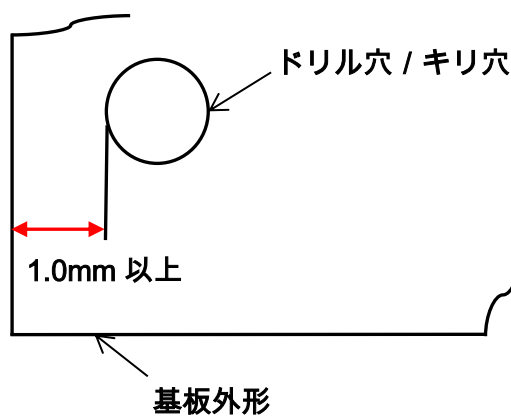


サーマルランド

3 - 12 . ルーター加工の最小内角寸法



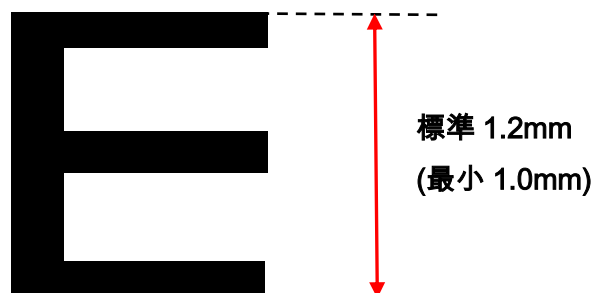
3 - 13 . ドリル穴 / キリ穴と基板端の最小間隔



3 - 14 . シルク線幅



3 - 15 . シルク最小文字高さ



3 - 16 . 電圧と導体間隔

電圧	最小導体間隔
0 ~ 15V	0.15mm
~ 30V	0.25mm
~ 50V	0.4mm
~ 150V	0.7mm
~ 300V	1.6mm
~ 500V	3.2mm

4 . 注意事項

- (1) 配置・配線が困難な場合、基板外形サイズの変更を提案させて頂く場合がございます。
- (2) シルク文字で漢字入力、ロゴ入力は不可といたします。
- (3) 角穴の加工は不可といたします。
- (4) 異種面付けは別途見積とさせて頂きます。
- (5) CAD データの返却は行っておりません。

5 . 納品データ

株式会社ネクストキーバンにて行う基板設計サービスの納品データは下記の通りといたします。

名称	ファイル名称	ファイル形式
ガーバーデータ (メタルマスク用データ含む)	***.phd	RS-274X(拡張ガーバー)
ガーバーリスト	***.phl	テキスト
ドリルデータ	発注番号.drd	テキスト
ドリルリスト	発注番号 .drl	テキスト
作画依頼表	発注番号_作画依頼表.pdf	PDF
外形図	発注番号_外形図.pdf	PDF
穴図データ	発注番号_穴図データ.pdf	PDF
部品座標データ	発注番号.xyc (部品面) 発注番号.xys (半田面)	テキスト
部品座標原点指示図	発注番号_部品座標原点指示図.pdf	PDF
インピーダンス管理表 (必要時のみ)	発注番号_インピーダンス管理表.pdf	PDF